



## LL9060-1

Indicatore Led Buzzer da pannello - 230Vac

Livello sonoro buzzer: 70-80dB

Rosso - 230Vac -  $\varnothing$ 22mm - IP40 - Nero



## Dati del Prodotto

### Caratteristiche Generali

Marca: Alpha Elettronica

### Caratteristiche Elettriche

Corrente ingresso max: 20 mA

Tens. funzionamento AC 230Vac

### Caratteristiche Meccaniche

Colore corpo: Nero

Diametro: 29 mm

Grado di protezione: IP40

Materiale corpo: Plastica

Conessioni Morsetti a vite

Foro incasso  $\varnothing$ 22mm

Lunghezza 51 mm

Montaggio a pannello

### Caratteristiche di Illuminazione

Colore: Rosso

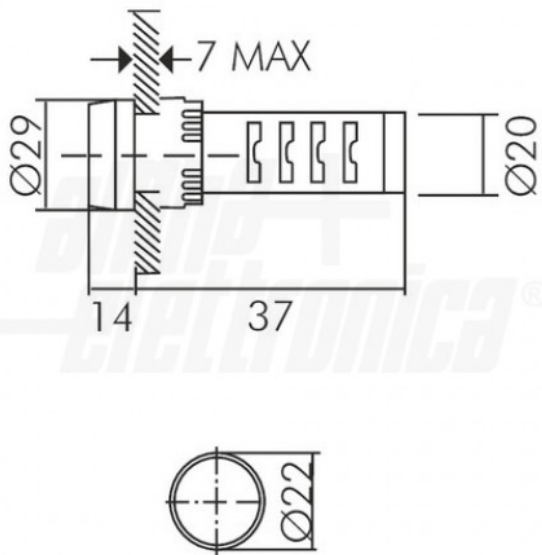
### Caratteristiche Sorgente Luminosa

Corrente Led: N/A

Potenza Led N/A

Alpha Elettronica si riserva il diritto di modificare i prodotti in qualsiasi momento senza obbligo di preavviso. I prodotti offerti da Alpha Elettronica S.r.l. possono subire modifiche tecniche e/o estetiche per contingenti esigenze di produzione e o per causa di forza maggiore.

## Disegni Tecnici



Alpha Elettronica si riserva il diritto di modificare i prodotti in qualsiasi momento senza obbligo di preavviso. I prodotti offerti da Alpha Elettronica S.r.l. possono subire modifiche tecniche e/o estetiche per contingenti esigenze di produzione e o per causa di forza maggiore.